

SkyLine Chills
**SKYLINE CHILL-S SCHOCKKUEHLER/
 FROSTER 150/120KG 20 GN 2/1 - FUER
 ZENTRAALKUEHLUNG**

Technisches Datenblatt

 ARTIKEL # _____
 MODELL # _____

NAME # _____

SIS # _____

AIA # _____


727761 (EBFA22LRE)

 Skyline Chill-S Schockkühler/
 Fröster 150/120kg, 20 GN 2/1
 oder 600x400mm mit touch
 screen Bedienung für
 Zentralkälteanschluss

Hauptmerkmale

- Strahlkühlzyklus: 150 kg von +90°C bis +3°C in weniger als 90 Minuten.
- X-Freeze-Zyklus (+10°C bis -41°C): ideal zum Schockfrostern aller Arten von Lebensmitteln (roh, halb oder vollständig gekocht).
- Lite-Hot-Zyklus (+40°C bis -18°C): ideal für sensible Produkte.
- Halten bei +3 °C beim Schockkühlen oder -22 °C beim Schockfrostern wird automatisch am Ende jedes Zyklus aktiviert zum Energiesparen und Halten der Zieltemperatur (kann auch manuell aktiviert werden).
- Turbokühlen: Der Schockkühler ist im Dauerbetrieb bei der gewünschten Temperatur; ideal für Dauerproduktion.
- Automatikbetrieb mit 10 Lebensmittelfamilien (Fleisch, Geflügel, Fisch, Saucen und Suppen, Gemüse, Pasta/Reis, Brot, herzhafte und süße Bäckerei, Dessert, Getränke-Schnellkühlung) mit über 100 verschiedenen vorinstallierten Varianten. Durch die automatische Sensorphase optimiert die Schnellkühlung den Kühlprozess je nach Größe, Menge und Art der Lebensmittel, um das gewählte Ergebnis zu erreichen. Echtzeit-Übersicht der Kühlparameter. Möglichkeit zur Personalisierung und Speicherung von bis zu 70 Varianten pro Produktfamilie.
- Cycles+:
 - Cruise Chilling setzt automatisch die Parameter für die schnellste und beste Kühlung (funktioniert mit der Sonde)
 - kontrollierte Auftauen
 - Sushi&Sashimi (anisakisfreies Essen)
 - Sous-vide Kühlen
 - Speiseeis
- Programmmodus: Maximal 1000 Programme können im Speicher der Schnellkühlung gespeichert werden, um jederzeit den exakt gleichen hohen Standard wiederherzustellen. Die Programme können in 16 verschiedene Kategorien eingeteilt werden, um das Menü besser zu organisieren. 16-stufige Kühlprogramme sind ebenfalls verfügbar.
- MultiTimer-Funktion zur gleichzeitigen Verwaltung von bis zu 20 verschiedenen Kühlzyklen, wodurch die Flexibilität erhöht und hervorragende Ergebnisse erzielt werden. Kann bis zu 200 MultiTimer-Programme speichern.
- 3-Punkt-Multisensor-Kerntemperaturfühler für maximale Präzision und Lebensmittelsicherheit.
- Restzeitschätzung für sondengesteuerte Zyklen auf Basis von Techniken der künstlichen Intelligenz (ARTE 2.0) zur einfacheren Planung der Aktivitäten.
- Automatisches und manuelles Abtauen und Trocknen.
- Leistungsgarantie bei Umgebungstemperaturen von +43°C (Klimaklasse 5).
- [NOT TRANSLATED]

Genehmigung: _____

- OptiFlow-Luftverteilungssystem zur Erzielung einer maximalen Leistung bei der gleichmäßigen Kühlung/Heizung und Temperaturregelung dank eines speziellen Designs der Kammer.

Konstruktion

- Fernkältemaschine (optionales Zubehör).
- Magnetventil zur automatischen Steuerung des Gasdrucks im thermodynamischen Kreislauf.
- Haupt-Bauelemente aus Edelstahl 304 AISI.
- Verdampfer mit Antikorrosionsschutz.
- Motoren und Lüfter mit IP23 Wasserschutzgrad.
- Nahtlos verschweißter, hygienischer Innenraum mit allen abgerundeten Ecken für eine einfache Reinigung.
- Abnehmbare Tür-Magnetdichtung in hygienischem Design.
- Lüfter auf schenkbarer Scharnierblende für Zugang zum Reinigen des Verdampfers.
- Automatische Türrahmenheizung.

Benutzeroberfläche und Datenmanagement

- Hochauflösende Druckempfindliche-Touchscreen-Oberfläche (übersetzt in 30 Sprachen) - Bedienerfreundliches Panel auch für Personen mit Rot/Grün Sehschwäche vorkonfiguriert.
- Bilder hochladen für die vollständige Anpassung der Programme.
- Make-it-Mine Funktion, um eine vollständige Personalisierung oder Sperrung der Benutzeroberfläche zu ermöglichen.
- Mit SkyHub kann der Benutzer die Favoritenfunktionen auf der Homepage gruppieren und sofort darauf zugreifen.
- Mit SkyDuo sind der Ofen und der Schockfroster miteinander verbunden und kommunizieren, um den Benutzer durch den Cook&Chill-Prozess zu führen und so Zeit und Effizienz zu optimieren (SkyDuo Kit als optionales Zubehör erhältlich).
- MyPlanner fungiert als eine Agenda, in der der Benutzer die tägliche Arbeit planen und personalisierte Benachrichtigungen für jede Aufgabe erhalten kann.
- USB-Anschluss zum Herunterladen von HACCP-Daten, gemeinsame Nutzung von Programmen und Konfigurationen.
- Konnektivität, die für den Echtzeitzugriff auf angeschlossene Geräte über Fern- und HACCP-Überwachung vorbereitet ist (optionales Zubehör erforderlich).
- Schulungen und Anleitungen zu unterstützenden Materialien, die durch Scannen des QR-Codes mit jedem mobilen Gerät leicht zugänglich sind.
- Automatische Verbrauchsvisualisierung am Ende des Zyklus.

Nachhaltigkeit



- Personenorientiertes Design mit 4-Sterne-Zertifizierung für Ergonomie und Benutzerfreundlichkeit.
- Zero Waste bietet Köchen nützliche Tipps zur Minimierung von Lebensmittelabfällen.
Zero Waste ist eine Bibliothek mit automatischen Rezepten, deren Ziel es ist:
 - rohen Lebensmitteln kurz vor dem Verfallsdatum ein zweites Leben zu geben (z. B.: von Milch zu Joghurt)
 - aus überreifem Obst/Gemüse (das normalerweise als unverkäuflich gilt) echte und schmackhafte Gerichte herzustellen
 - die Verwendung von typischerweise weggeworfenen Lebensmitteln fördern (z. B.: Karottenschalen).

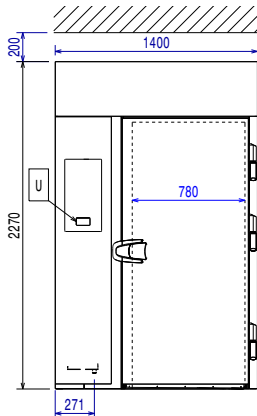
Serienmäßiges Zubehör

- 1 St. Drei Punkte Kern-
temperaturfühler für
Schockkühler/Froster PNC 880582

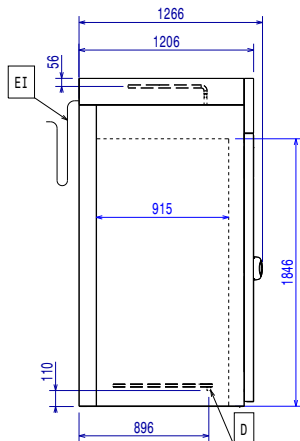
Optionales Zubehör

- Bäckerei/Patisserie Rilsan Gitterrost für Schockfroster, Längseinschub (600x400mm) Nicht für Öfen PNC 880294
- 6-Punkt Kern-temperatur-Fühler Schockkühler/Froster PNC 880566
- Set drei Stk. Kern-temperaturfühler mit einem Messpunkt für Schockkühler/Froster PNC 880567
- Drei Punkte Kern-temperaturfühler für Schockkühler/Froster PNC 880582
- Air Remote Kühlaggregat für 20 2/1 150 Kg Schockfroster/Gefrierschrank - R452a PNC 881269
- - NOT TRANSLATED - PNC 881270
- Hordengestell GN 2/1 PNC 881449
- Ein Paar Edelstahlroste, GN 1/1 PNC 922017
- Edelstahlrost GN 1/1 PNC 922062
- Edelstahlrost GN 2/1 PNC 922076
- Ein Paar Edelstahlroste GN 2/1 PNC 922175
- Edelstahlrost Bäckerei/Patisserie 400x600mm PNC 922264
- Hordengestellwagen, 15 GN 2/1, 84mm Einschubabstand PNC 922686
- Spieß für Lamm oder Spanferkel bis 30kg für 20 GN2/1 Öfen PNC 922711
- Halterung für Kern-temperaturfühler bei Verwendung von Flüssigkeiten PNC 922714
- Wagen mit Hordengestell 20 GN 2/1 SkyLine, 63mm Abstand PNC 922757
- Wagen mit Hordengestell, 16 GN 2/1, 80mm Abstand PNC 922758
- Bankettwagen mit Gestell für 92 Teller für 20 GN 2/1 Skyline und Schockkühler/-Froster, 85mm Abstand PNC 922760
- Bäckerei-/Konditoreiwagen mit Gestell für 400x600mm Roste für 20 GN 2/1 Backofen und Schockkühler/-Froster, 80mm Teilung (16 Einschub) PNC 922762
- Bankettwagen mit Gestellhalterung 116 Platten für 20 GN 2/1 Ofen und Schockkühler/-Froster, 66mm Abstand PNC 922764

Front

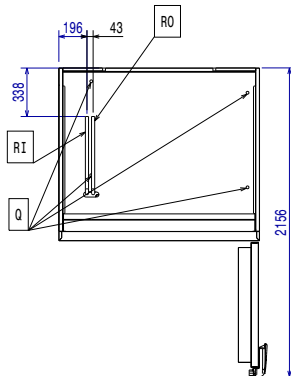


Seite



EI = Elektroanschluss
 RO = Zentralkälteanlage-Anschluss

oben



Elektrisch

Circuit breaker required

Netzspannung: 380-415 V/3N ph/50/60 Hz

Anschlusswert: 6.4 kW

Leistung Abtauheizung

Wasser

Wasserablaufdimension:

Druck min. bar: 0

Installation

Clearance: 5 cm on sides and back.

Please see and follow detailed installation instructions provided with the unit

Kapazität:

Max. Chargenleistung: 150 kg

Anzahl/Art Roste: 20 (GN 2/1; 600x400)

Anzahl und Art Becken: 30 (360x250x80h)

Schlüsselinformation

Türanschlag: rechts

Außenabmessungen, Länge: 1400 mm

Außenabmessungen, Tiefe: 1266 mm

Außenabmessungen, Höhe: 2270 mm

Nettogewicht: 180 kg

Versandgewicht: 444 kg

Versandvolumen: 4.94 m³

Kühldaten:

Remote refrigeration unit required.

Note: refrigeration power calculated at a distance of 20 linear mt.

[NOT TRANSLATED]

Vorgeschlagene Kühlleistung 8070 W

Bedingungen für Verdampfer Temperatur -20 °C

Bedingungen für Kondensatortemperatur 40 °C

Bedingungen für Außentemperatur / Umgebungstemperatur 30 °C

Anschlusspunkt Kühlmittel (Zentralkühlung) Rücklauf 12 mm

Anschlusspunkt Kühlmittel (Zentralkühlung) Vorlauf 22 mm

[NOT TRANSLATED] R404A; R452A

Zertifizierungen ISO

ISO Standards: ISO 9001; ISO 14001; ISO 45001; ISO 50001